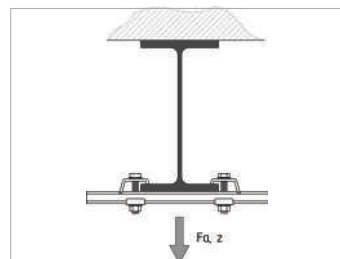
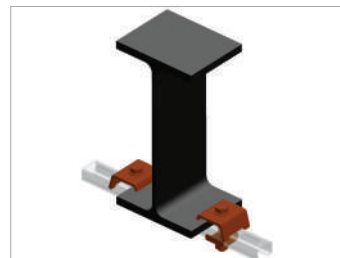
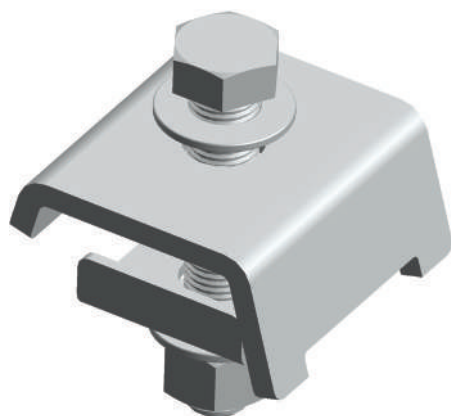


CBS Балочный зажим составной для С-профиля



ОПИСАНИЕ

Свойства и преимущества

- ◆ для монтажа на стальных балках без сварки или сверления
- ◆ на каждую точку крепления всегда использовать 2 элемента
- ◆ подходит для С-профиля СР-20, СР-30

Материал

СТАЛЬ 3, ГОСТ 380-2005

Исполнение 1

ГАЛЬВАНИЧЕСКОЕ ЦИНКОВАНИЕ (ГОСТ 9.301-86)

климатическое исполнение УТ 2,5 соответствует (ГОСТ 15150 - 69)
для прокладки внутри помещений

Исполнение 2

ТЕРМОДИФфуЗИОННОЕ ЦИНКОВАНИЕ (ГОСТ 9.316-2006)

климатическое исполнение УТ 1,5 соответствует (ГОСТ 15150 - 69)
для прокладки внутри и снаружи помещений

Артикул		Fa (N)	кг/шт	Уп. min
исполнение 1	исполнение 2			
CBS	CBS-TDZ	3000	0,19	1

